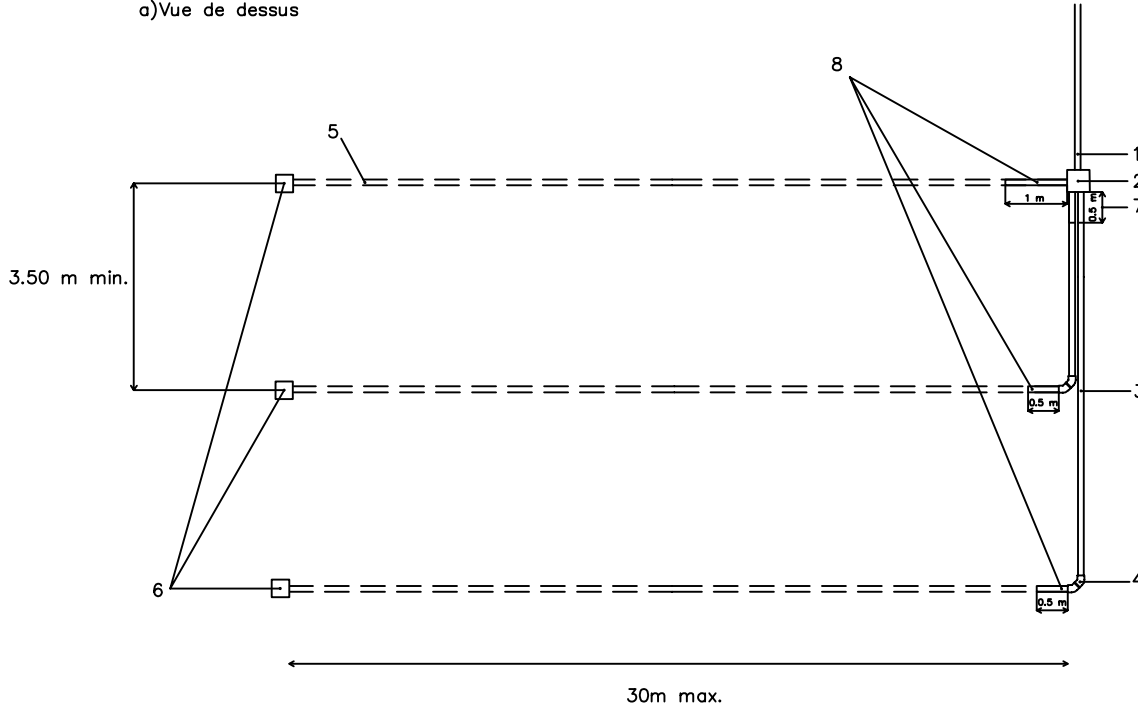


Tranchées d'épandage sur terrain en pente (pente > 5%)



a) Vue de dessus



Légende

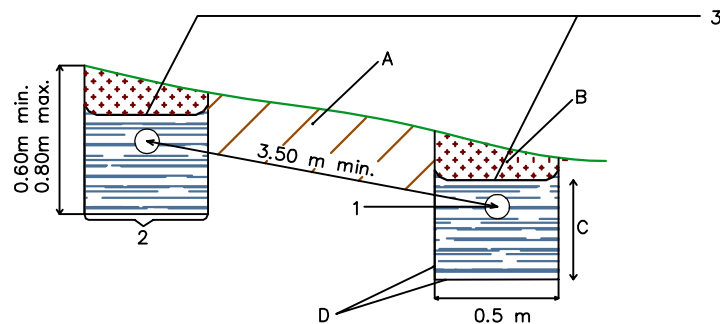
- 1 Arrivée des eaux pré traitées par tuyau plein (pente 0.5% min.)
- 2 Boîte de répartition
- 3 Tuyau plein sur la largeur de répartition
- 4 Chaque angle composé de 2 coudes à 45° ou d'un coude à 90° à grand rayon
- 5 Tuyau d'épandage avec fentes orientées vers le bas (pente jusqu'à 1%)
- 6 Boîtes de bouclage
- 7 Tuyau plein horizontal de 0.5m de longueur minimale
- 8 Tuyau plein (1m pour le 1er tuyau d'épandage raccordé sur la boîte de répartition et 0.5m pour les suivants)

A Terrain naturel

Dimensionnement

Nombre de pièces principales	Longueur des tranchées (en ml)
4 (2 chambres)	60
+1p.p.	+15

b) Coupe de profil



Légende

- 1 Tuyau d'épandage avec fentes orientées vers le bas (pente jusqu'à 1%)
 - 2 Tranchée d'épandage de 0.50m min. de largeur
 - 3 Géotextile de recouvrement (débordement de 0.10m min. de chaque côté)
- A Terrain naturel
 B Terre végétale de recouvrement (0.20m. max.)
 C Gravier lavés stables à l'eau de granulométrie comprise entre 10 et 40mm
 D Fond de fouille et parois scarifiés sur 0.02m